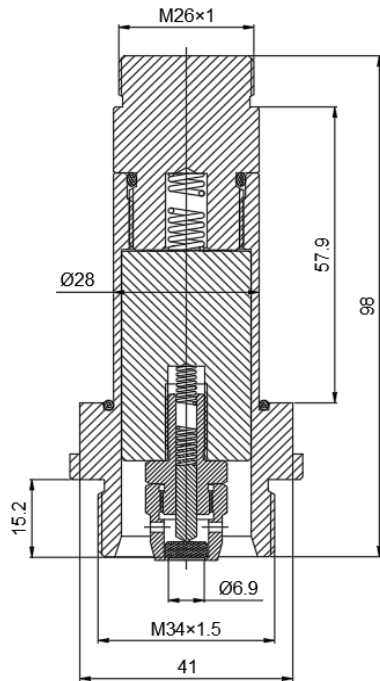


■ 先导头简图



产品参数清单

ALT936							
套管外径 × 高度	接口尺寸	二通 / 三通	常闭 / 常开	密封件尺寸	交流 / 直流	隔磁管材质	配合线圈型号
Φ28×57.9	M34×1.5	二通	常闭	Φ6.9	直流	不锈钢	/

■ 产品说明

1. 静铁芯采用高导磁、低剩磁、防锈、耐腐蚀材料制作，经久耐用、反应灵敏。
2. 隔磁管采用管壁厚度 1.5mm 的 316 不锈钢无缝钢管制作，防锈、防裂、耐磨、耐腐蚀。
3. 采用一体式管座，螺纹连接 O 型圈密封，连接和密封可靠稳定。
4. 弹簧采用进口不锈钢弹簧专用钢丝制作，压力稳定，复原性能良好。
5. 密封材料采用耐磨、耐油和抗变形性较佳的 NBR 材料制作，密封件使用温度 -30℃ ~ 100℃。