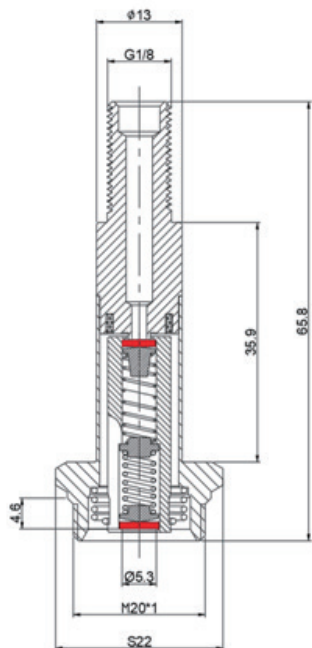


## ■ 先导头简图



## 产品参数清单

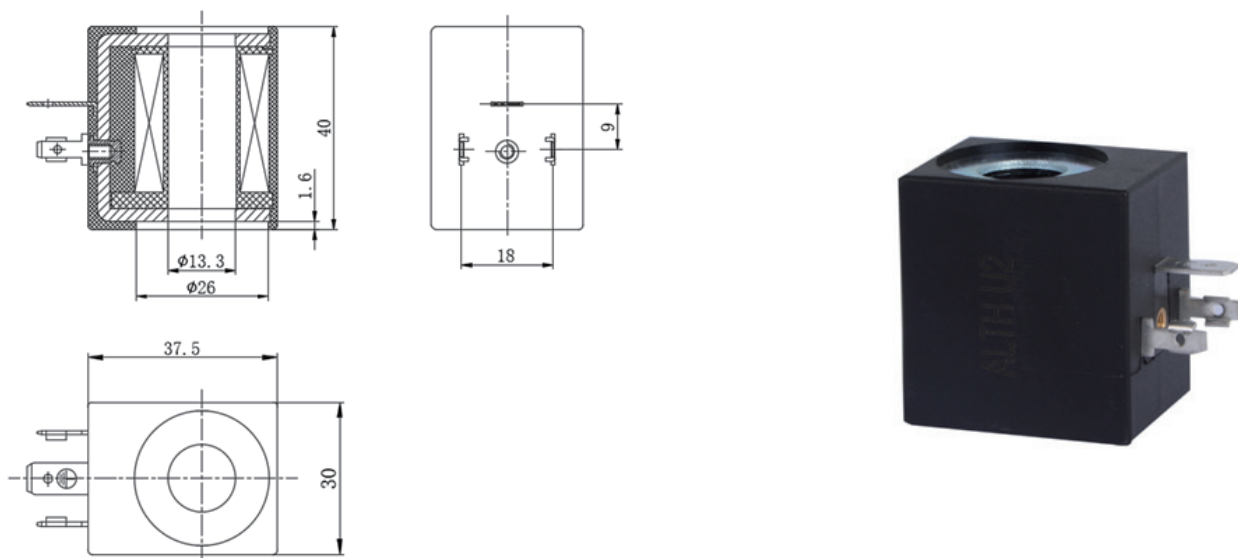
### ALT718-3

套管外径 × 高度	接口尺寸	二通 / 三通	常闭 / 常开	密封件尺寸	交流 / 直流	隔磁管材质	配合线圈型号
φ13×35.9	M20×1	三通	常闭	φ5.3	交流	不锈钢	ALTHU2

## ■ 产品说明

1. 静铁芯采用高导磁、低剩磁、防锈、耐腐蚀材料制作，经久耐用、反应灵敏。
2. 隔磁管采用管壁厚度 0.5mm 的 304 不锈钢无缝钢管制作，防锈、防裂、耐磨、耐腐蚀。
3. 采用大功率激光焊，使产品焊接质量好，变形及残余应力小，抗拉强度高。
4. 弹簧采用进口不锈钢弹簧专用钢丝制作，压力稳定，复原性能良好。
5. 密封材料采用耐高温、耐腐蚀、高硬度耐磨损的红宝石材料制作。

## 线圈外观图



## 线圈参数表

常规电压	DC12V DC24V AC110V AC220V	
常规功率	AC	10VA 17VA
	DC	11W
其他特种电压、特种功率可定制		
绝缘等级	H	
线圈连接方式	DIN43650A	