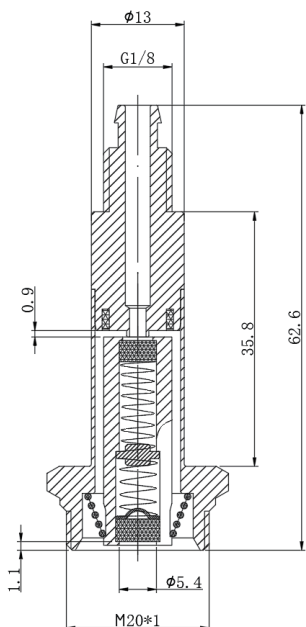


■ 先导头简图



产品参数清单

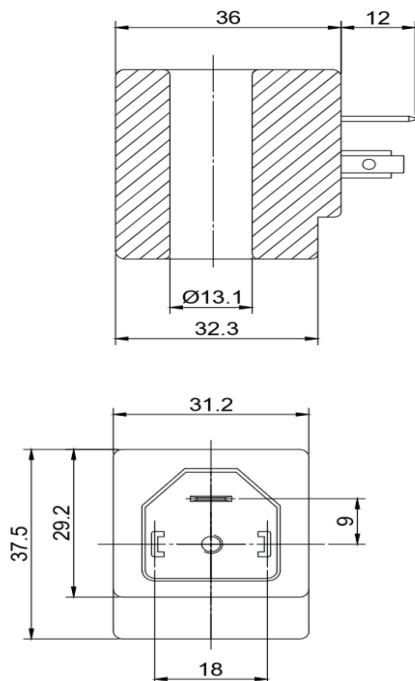
ALT718

| 套管外径 × 高度 | 接口尺寸 | 二通 / 三通 | 常闭 / 常开 | 密封件尺寸 | 交流 / 直流 | 隔磁管材质 | 配合线圈型号 |
|-----------------------|-------|---------|---------|------------|---------|-------|---------|
| $\phi 13 \times 35.8$ | M20×1 | 三通 | 常闭 | $\phi 5.4$ | 交流 | 不锈钢 | ALTC739 |

■ 产品说明

1. 静铁芯采用高导磁、低剩磁、防锈、耐腐蚀材料制作，经久耐用、反应灵敏。
2. 隔磁管采用管壁厚度 0.5mm 的 304 不锈钢无缝钢管制作，防锈、防裂、耐磨、耐腐蚀。
3. 采用大功率激光焊接，产品焊接质量好，变形及残余应力小，抗拉强度高。
4. 弹簧采用进口不锈钢弹簧专用钢丝制作，压力稳定，复原性能良好。
5. 密封材料采用耐油、耐高温、耐化学药品和阻燃性能突出的 FKM 材料制作，密封件使用温度—25℃ ~ 200℃。

■ 线圈外观图



■ 线圈参数表

| | | |
|----------------|--------------------|------|
| 常规电压 | AC380V AC24V DC24V | |
| 常规功率 | AC | 18VA |
| | DC | 10W |
| 其他特种电压、特种功率可定制 | | |
| 绝缘等级 | F、H | |
| 线圈连接方式 | DIN43650A | |