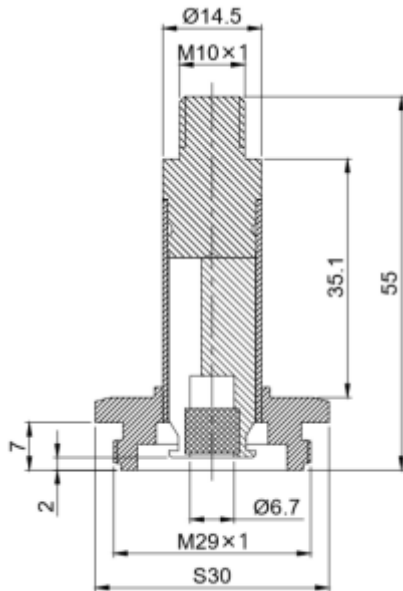


■ 先导头简图



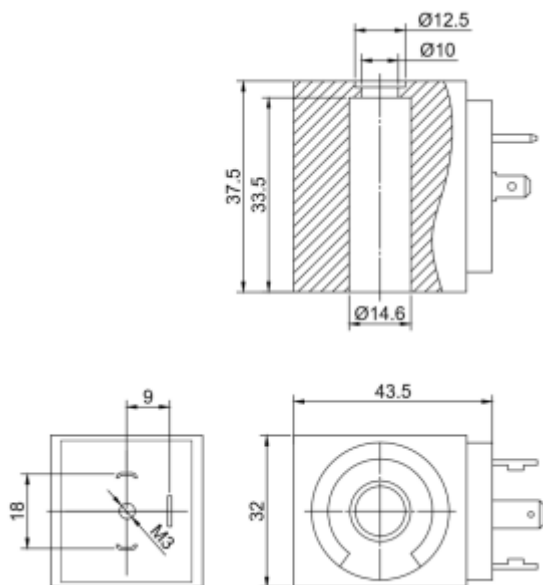
产品参数清单

ALT092-2							
套管外径 × 高度	接口尺寸	二通 / 三通	常闭 / 常开	密封件尺寸	交流 / 直流	隔磁管材质	配合线圈型号
Φ14.5×35.1	M29×1	二通	常闭	Φ6.7	直流	不锈钢	ALTC 243

■ 产品说明

1. 静铁芯采用高导磁、低剩磁、防锈、耐腐蚀材料制作，经久耐用、反应灵敏。
2. 隔磁管采用管壁厚度 0.75mm 的 304 不锈钢无缝钢管制作，防锈、防裂、耐磨、耐腐蚀。
3. 采用银焊、氩弧焊焊接技术，使产品连接更紧密、牢固、耐高压。
4. 弹簧材料采用进口不锈钢弹簧专用钢丝制作，压力稳定，复原性能良好。
5. 密封材料采用耐化学药品、耐水、耐天候老化、耐臭氧的 EPDM 材料制作，密封件使用温度 -50℃ ~ 100℃。

■ **线圈外观图**



■ **线圈参数表**

常规电压	AC220V DC24V	
常规功率	AC	18VA
	DC	14W
其他特种电压、特种功率可定制		
绝缘等级	F、H	
线圈连接方式	DIN43650A	