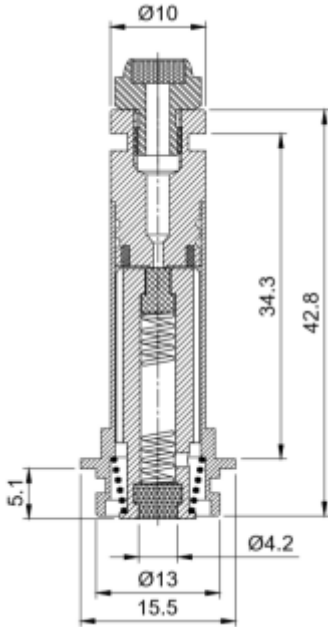


■ 先导头简图



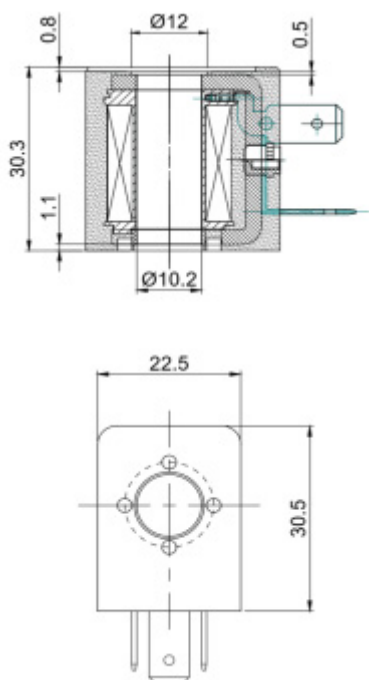
产品参数清单

ALT038-1							
套管外径 × 高度	接口尺寸	二通 / 三通	常闭 / 常开	密封件尺寸	交流 / 直流	隔磁管材质	配合线圈型号
Φ10×34.3	Φ13	三通	常闭	Φ4.2	交流	铜管	ALTH N551

■ 产品说明

1. 静铁芯采用高导磁、低剩磁、防锈、耐腐蚀材料制作，经久耐用、反应灵敏。
2. 隔磁管采用管壁厚度 0.5mm 的 H59-1 铜管制作，防锈、防裂、耐磨、耐腐蚀、隔磁性能好。
3. 采用滚压技术，使产品连接更紧密、牢固。
4. 弹簧材料采用进口不锈钢弹簧专用钢丝制作，压力稳定，复原性能良好。
5. 密封材料采用耐磨、耐油和抗变形性较佳的 NBR 材料制作，密封件使用温度 -30℃ ~ 100℃。

■ 线圈外观图



■ 线圈参数表

常规电压	AC220V DC24V	
常规功率	AC	10.5VA
	DC	6W
其他特种电压、特种功率可定制		
绝缘等级	F	
线圈连接方式	DIN43650B	