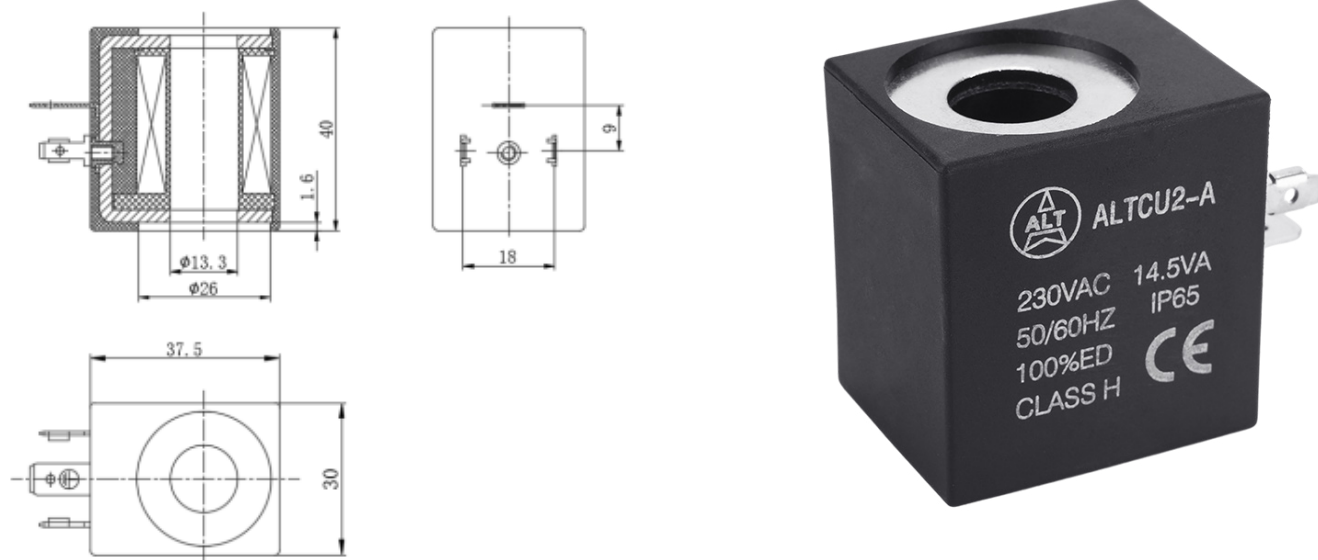


■ **线圈外观图**



■ **线圈参数表**

常规电压	AC230V DC24V DC12V	
常规功率	AC	14.5VA
	DC	8W 11W
其他特种电压、特种功率可定制		
绝缘等级	H	
线圈连接方式	DIN43650A	