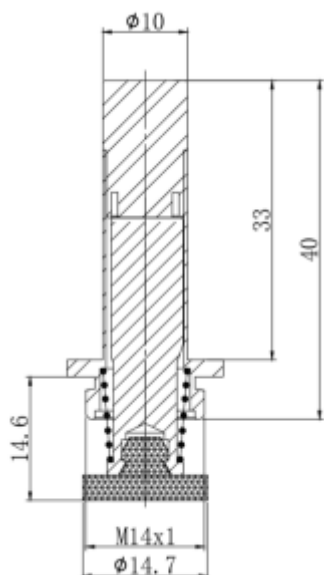


## ■ 先导头简图



## 产品参数清单

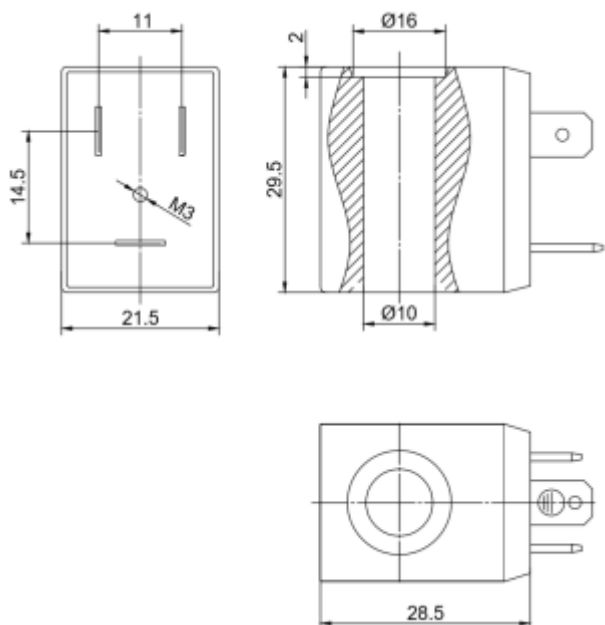
### ALT247-2

套管外径 × 高度	接口尺寸	二通 / 三通	常闭 / 常开	密封件尺寸	交流 / 直流	隔磁管材质	配合线圈型号
$\phi 10 \times 33$	M14×1	二通	常闭	$\phi 14.7$	交流	不锈钢	ALTC 285

## ■ 产品说明

1. 静铁芯采用高导磁、低剩磁、防锈、耐腐蚀材料制作，经久耐用、反应灵敏。
2. 隔磁管采用管壁厚度 0.4mm 的 304 不锈钢无缝钢管制作，防锈、防裂、耐磨、耐腐蚀。
3. 采用激光焊接技术，使产品连接更紧密、牢固、耐压。
4. 弹簧材料采用进口不锈钢弹簧专用钢丝制作，压力稳定，复原性能良好。
5. 密封材料采用耐磨、耐油和抗变形性较佳的 NBR 材料制作，密封件使用温度  $-30^{\circ}\text{C} \sim 100^{\circ}\text{C}$ 。

■ 线圈外观图



■ 线圈参数表

常规电压	AC220V AC110V AC24V DC24V DC12V	
常规功率	AC	4VA 5.5VA 8.5VA 20VA
	DC	3W 4.8W 6W
其他特种电压、特种功率可定制		
绝缘等级	F、H	
线圈连接方式	DIN43650B	